

ALL SEASONS
COMFORT



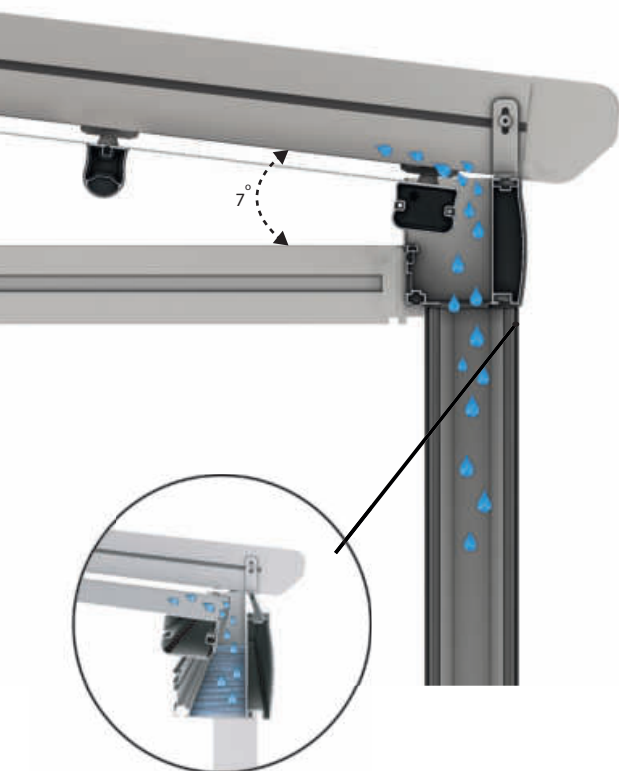
NERO

PERGOLA

*Uživajte na otvorenom,
tijekom četiri godišnja doba.*



NERO PERGOLA



Nero Pergola je idealan automatski sistem pergole koji se može automatski otvoriti i zatvoriti, omogućavajući vam da tokom cijele godine imate koristi od svog vrta u komercijalnim objektima ili kod kuće.

Block-out 3-slojna vilinska PVC tkanina koristi se kao pokrivač površina stropa, što smanjuje toplinu i svjetlost na minimalne vrijednosti. Patentirana kolica s 10 kotača specijalnog dizajna koriste se za u konstrukciji, za pokretanje tkanine.

Ostali proizvodi, Garda (ZIP zavjesa), Nice (giljotinski automatski prozor), Basic 56/60, Nova Slide, SF 60 T (sustavi prozora i vrata) savršeno se integrišu sa Nero Pergola Sistemima.

Integrirano LED osvjetljenje može se koristiti za ambijentalno osvjetljenje zahvaljujući LED kanalima na bočnim gredama čak i kada je black-out strop otvoren.

Široka primjena u profesionalnim komercijalnim područjima poput kafića, restorana, hotela ili na privatnim terasama i vrtovima, omogućava vam da proširite svoje korisne prostore i dodaje prostranost postojećim prostorima. Zbog sigurnosti sistema, u profilima prednjih nogu dizajniran je poseban kanal kroz koji mogu prolaziti električni vodovi, koji je izvana nevidljiv i vodootporan je.

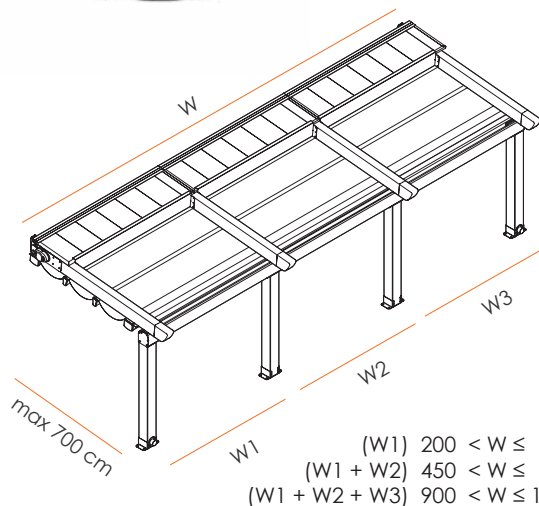
Nero Pergola is an ideal automatic pergola system that can be automatically openable and closable, allowing you to benefit from your garden in your professional areas or home all year round.

Block-out 3 fairly Vinyl PVC fabric is used as the ceiling covering surface, which is the most preferred and reduces the heat and light to minimum values. Patented special design 10-wheeled car is used to increase this fabric construction game.

Other products, Garda (Zip Curtain), Nice (Guillotine Window), Basic 56/60, Nova Slide, SF 60 T (Door-Window systems) can be integrated perfectly.

Integrated LED lighting can be used for ambient lighting thanks to the LED channels on the beams even when the ceiling is open. It can be applied in all professional commercial areas such as cafes, restaurants, hotels or personal terraces and gardens, it allows you to expand your usable spaces and adds spaciousness to your existing spaces.

For system security, a special channel has been designed in the front leg profiles, through which electrical lines can pass, which is invisible from the outside and cannot be touched.





Testirana otpornost na dugotrajno izlaganje suncu. Certificirana zaštita od štetnih UV zračenja.

Tested resistance of extensive exposure to the sun. Certified protection from harmful ultraviolet radiation.



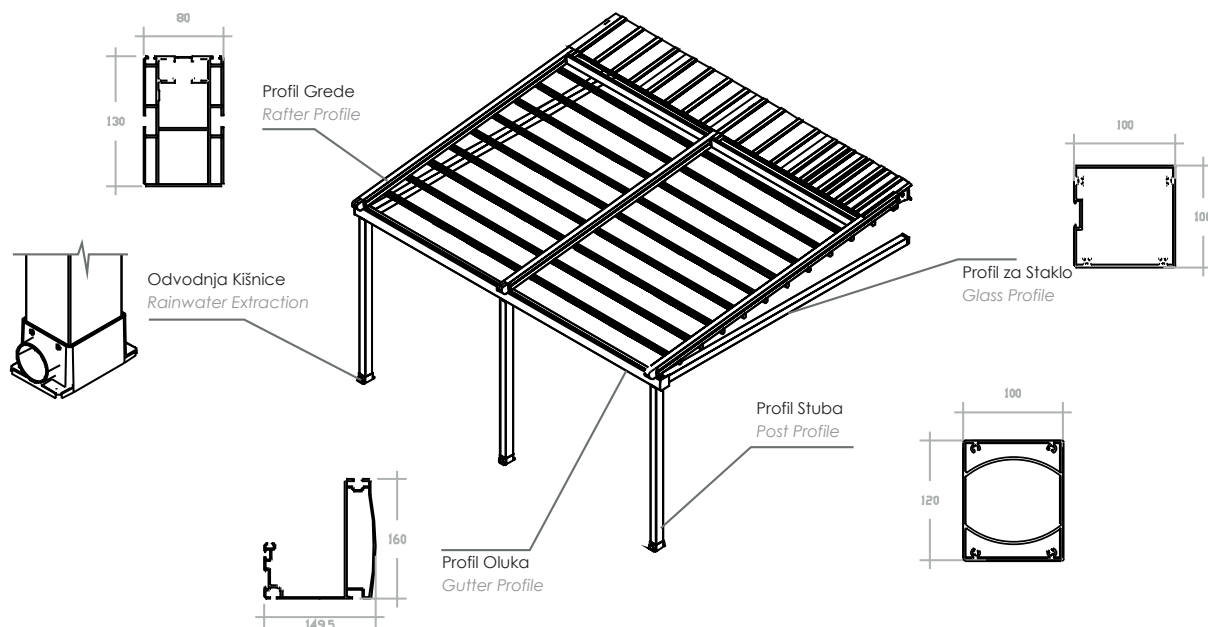
Elektromotorni pogon i daljinsko upravljanje.

Capability of electrical motion and remote control.



Izvršna otpornost na vremenske uslove (kiša, snijeg), vlagu i vjetar.

Great resistance to weather conditions of rain, snow humidity and wind.



1st CLASS
ALUMINIUM SYSTEMS



Pokretni krov

Za otvaranje i zatvaranje krovnog platna koristi se poseban patentirani dizajn poboljšan korištenjem sistema pogona na 10 kotača.

Odvodnja oborinskih voda

Sistem za odvod vode slobodnim padom.

Sigurnost

Skriveni vodo i elektro vodovi.

Materijali

6063 t5 aluminijum, nehrđajući čelik

Motorni pogon

24V DC motor (niski napon) pruža bolju sigurnost od električnih udara. Dodatna zaštita uzemljenja.

Površinska zaštita

Qualicoat, Qualideco i Qualanod certificirana boja, drveni efektri i anodizirani proizvodi imaju 10 godina garancije za površinsku zaštitu.

Ceiling Movements

In the opening and closing of the fabric in the ceiling, the patented special design has been improved by using 10-wheel drive system.

Rainwater drainage

Free flow water drainage system

Safety

Hidden drainage and power channels

Materials

6063 t5 aluminum, stainless steel

Motor specifications

24vdc motor (low voltage) additional earthed connection more resistant to electric shocks.

Surface

Qualicoat, Qualideco and Qualanod certified painted, wood-patterned and anodized products are guaranteed for 10 years.

